

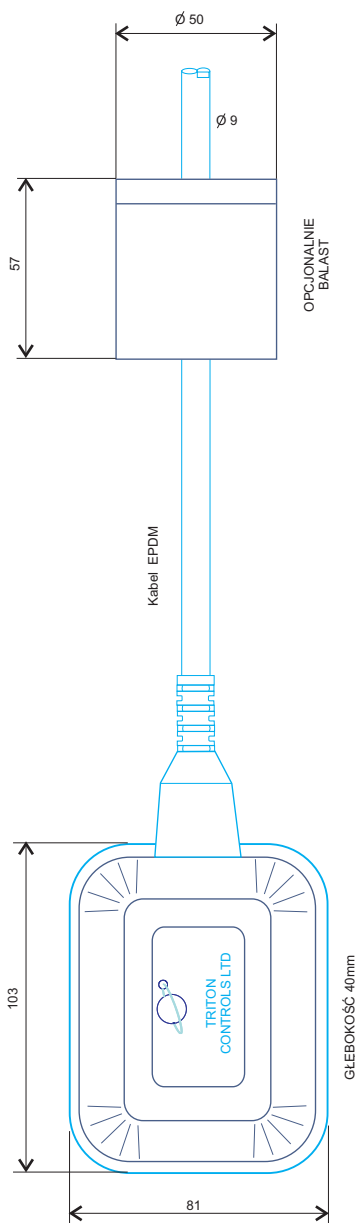
TRITON CONTROLS - WYŁĄCZNIK PŁYWAKOWY



LR 07 - bezrzęciowy wyłącznik pływakowy

Do stosowania w wodzie pitnej

Certyfikat nr; 0201050



Wyłączniki pływakowe są niedrogimi i wydajnymi czujnikami poziomu cieczy, łatwymi do instalowania oraz wyprodukowanymi do bezawaryjnej eksploatacji przez długi okres czasu.

LR 07 jest wyłącznikiem pływakowy wykonanym z tworzywa sztucznego, połączonym trójżyłowym kablem z EPDM.

Konstrukcja

Urządzenie składa się z trzech głównych elementów:

1. Komora pływaka mieści w sobie układ z mikrołącznikiem który jest szczelnie zamknięty w polipropylenowej obudowie.
2. Kabel trójżyłowy podłączony do urządzenia łącznika, jest w otulinie EPDM. Wspomniany przewód występuje w trzech standardowych długościach, 5, 10 i 20 m. Niestandardowe długości dostępne są na życzenie.
3. Opcjonalny ciężarek (obciążnik) może być zamocowany w dowolnym punkcie na przewodzie za pomocą znajdującego się w zestawie kauczukowego pierścienia. Ciężarek jest szczelnie zamknięty w polipropylenowej obudowie. W celu zapewnienia absolutnego bezpieczeństwa pozycji/położenia w smarach i podobnych cieczach, dołączone jest dodatkowo opaska zaciskowa, którą zaciska się poniżej ciężarka.

Podłączenie elektryczne:

Wspólnym przewodem jest kabel koloru czarnego. Kolor niebieski reprezentuje styk zwarty z czarnym w momencie gdy czujnik swobodnie opada. W momencie, gdy czujnik zostaje wyparty (podniesiony) przez medium, zwarty z czarnym jest przewód brązowy.

TRITON CONTROLS LTD., UNIT2, RANDOLPH INDUSTRIAL ESTATE, ENGLAND

Dystrybucja:

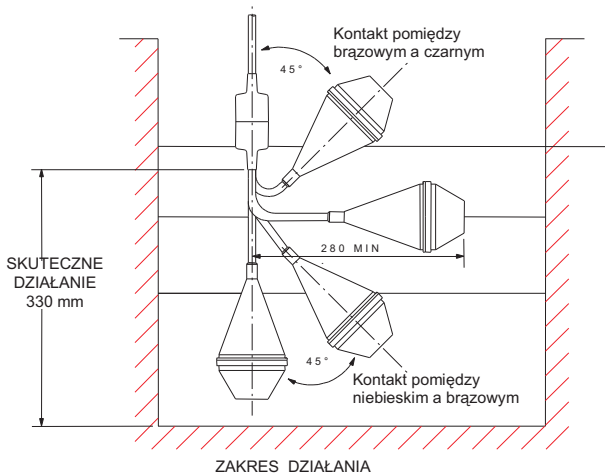
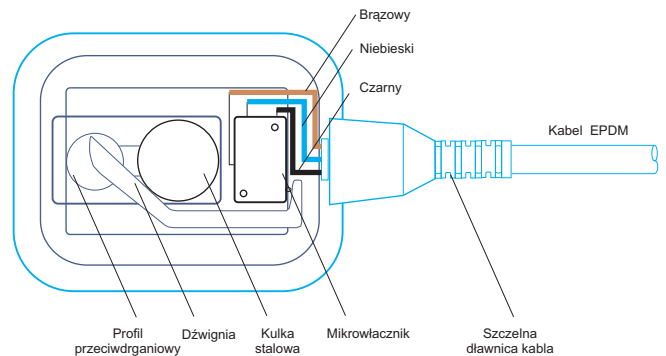
JBK-SYSTEM, 81-340 Gdynia, ul. Hryniewickiego 10
tel. 058 6276364, fax 058 6276365, e-mail: biuro@jbksystem.com.pl
www.jbksystem.com.pl

LR 07 - WYŁĄCZNIK PŁYWAKOWY

Do stosowania w wodzie pitnej

Zasada działania

Urządzenie mikrołącznika umieszczonego wewnątrz pływaka, osadzone w osi do ciężarka (balastu) stabilizacyjnego, zmienia styki/kontakty stosownie do pozycji pływaka, tak jak przedstawia załączony schemat. W związku z tym przy podnoszącym się lub opadającym poziomie cieczy włączana bądź wyłączana jest pompa lub inne urządzenie sterowane wyłącznikiem pływakowym.



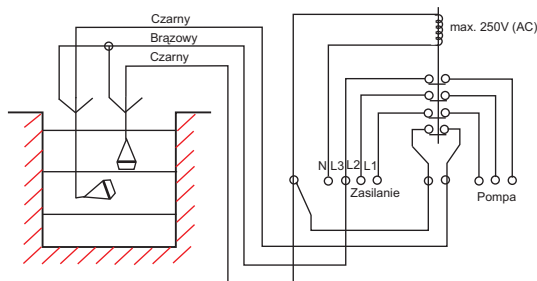
Specyfikacja

Max. napięcie:	Ui = 250V
Max. prąd:	Ii = 15A (AC)
Max. prąd:	Ii = 10A (DC)
Max. temperatura:	70 °C
Max. głębokość zanurzenia:	20 m
Długość kabla:	5-20m
Moc kompresyjna:	482 KN/m ²

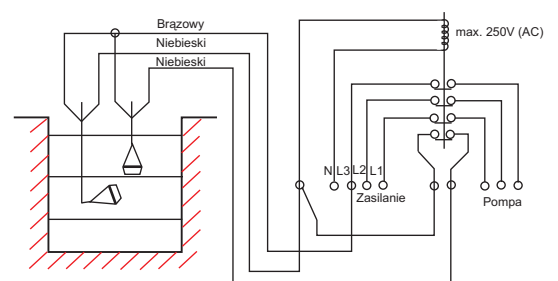
LR 03-balast 275 g

Kompletna lista odporności chemicznej dostępna jest na życzenie.

Schemat połączeń opróżniania automatycznego



Schemat połączeń napełniania automatycznego



Przy składaniu zamówienia prosimy podać określony numer urządzenia:

Typ	Numer partii	Waga
Kabel 5m	LR07-L05M	0.7Kg
Kabel 10m	LR07-L10M	1.2Kg
Kabel 20m	LR07-L20M	2.2Kg
	LR 07 balast	275g